

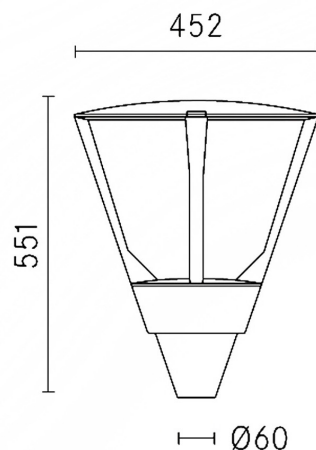
ΔΗΜΟΣ ΡΕΘΥΜΝΗΣ
ΟΙΚΙΣΜΟΣ ΓΙΑΝΝΟΥΔΙ Δ.ΡΕΘΥΜΝΗΣ
ΕΡΓΟ : **ΑΝΑΠΛΑΣΗ ΠΛΑΤΕΙΑΣ ΓΙΑΝΝΟΥΔΙΟΥ**

ΤΕΧΝΙΚΗ ΕΚΘΕΣΗ

Το αντικείμενο του έργου είναι η ανάπλαση της πλατείας του οικισμού Γιαννουδίου του Δήμου Ρεθύμνης, όπου περιλαμβάνονται σημαντικά μνημεία της ενετικής περιόδου καθώς και νεότερα μνημεία. Η εγκεκριμένη από την Αρχαιολογική Υπηρεσία μελέτη του έργου αποσκοπεί στην ενοποίηση και ανάδειξη των μνημείων καθώς και τη βελτίωση της ποιότητας ζωής των κατοίκων και περιλαμβάνει:

- Την τοποθέτηση φωτισμού για την ασφαλή κίνηση στους κοινόχρηστους χώρους.
- Την πλακόστρωση της πλατείας με νέα υλικά (σήμερα υπάρχουν φθαρμένη ασφάλτος και τσιμέντο)
- Τη χωροθέτηση σημείων πρασίνου και καθιστικών χώρων.
- Την αναβάθμιση των κοινόχρηστων χώρων με την προσθήκη αστικού εξοπλισμού (παγκάκια, κάδοι απορριμάτων).

Τα υλικά που θα χρησιμοποιηθούν στην πλακόστρωση είναι: ορθογωνική πλάκα τύπου Καβάλας , κυβόλιθοι από πορφυρίτη & γαρμπιλομπετόν. Η χάραξη των ζωνών με το κάθε υλικό θα γίνει με βάση το συνημμένο σχέδιο. Ο τύπος επίστυλων φωτιστικών LED φαίνεται παρακάτω :



ΡΕΘΥΜΝΟ , ΝΟΕΜΒΡΙΟΣ 2018