

ΕΡΓΟ :

ΑΝΑΠΛΑΣΗ ΟΙΚΙΣΜΟΥ ΚΑΣΤΕΛΛΟΥ

(ΠΕΡΙΛΑΜΒΑΝΟΜΕΝΗΣ ΚΑΙ ΤΗ ΜΕΛΕΤΗΣ ΤΟΥ ΥΠΟ-ΕΡΓΟΥ "ΕΡΓΑΣΙΕΣ ΒΕΛΤΙΩΣΗΣ ΠΕΡΙΒΑΛΛΟΝΤΟΣ ΧΩΡΟΥ ΚΑΙ ΔΡΟΜΟΥ ΠΡΟΣΒΑΣΗΣ ΠΡΟΣ ΤΟ ΜΟΥΣΕΙΟ ΒΕΛΑΝΙΔΙΑΣ")

ΘΕΣΗ :

ΟΙΚΙΣΜΟΣ ΚΑΣΤΕΛΛΟΣ Δ.ΡΕΘΥΜΝΗΣ

ΜΕΛΕΤΗΤΗΣ :

ΓΙΩΡΓΟΣ ΠΕΤΡΟΥΛΑΚΗΣ

ΗΛΕΚΤΡΟΛΟΓΟΣ ΜΗΧΑΝΙΚΟΣ

ΕΙΔΟΣ ΜΕΛΕΤΗΣ : ΗΛΕΚΤΡΟΜΗΧΑΝΟΛΟΓΙΚΗ

ΤΙΤΛΟΣ ΣΧΕΔΙΟΥ : ΟΡΙΖΟΝΤΙΟΓΡΑΦΙΑ ΠΕΡΙΟΧΗΣ ΙΙ ΗΛΕΚΤΡΙΚΑ ΙΣΧΥΡΑ

ΚΛΙΜΑΚΑ 1 :

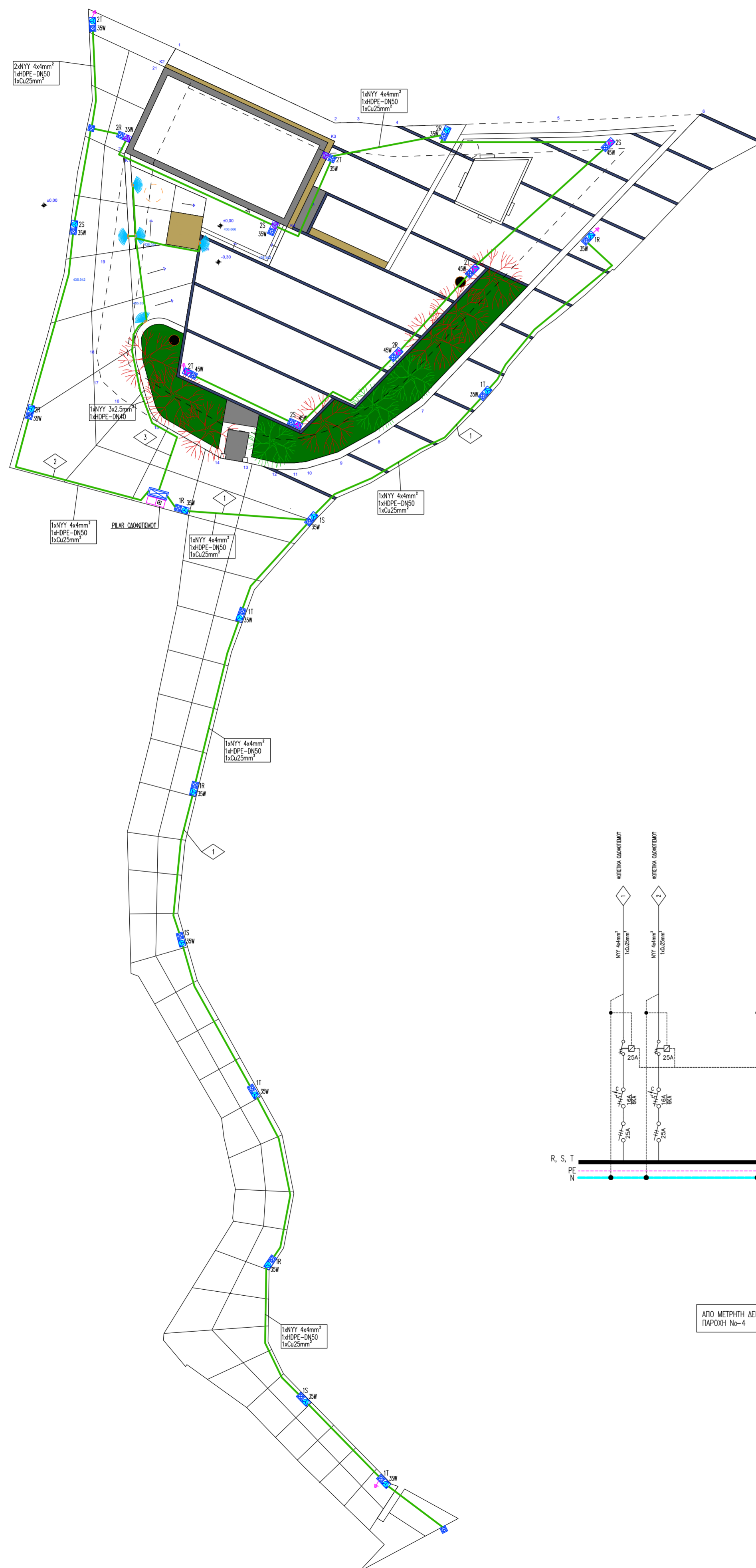
1 : 250

ΑΡΙΘΜΟΣ ΣΧΕΔΙΟΥ :

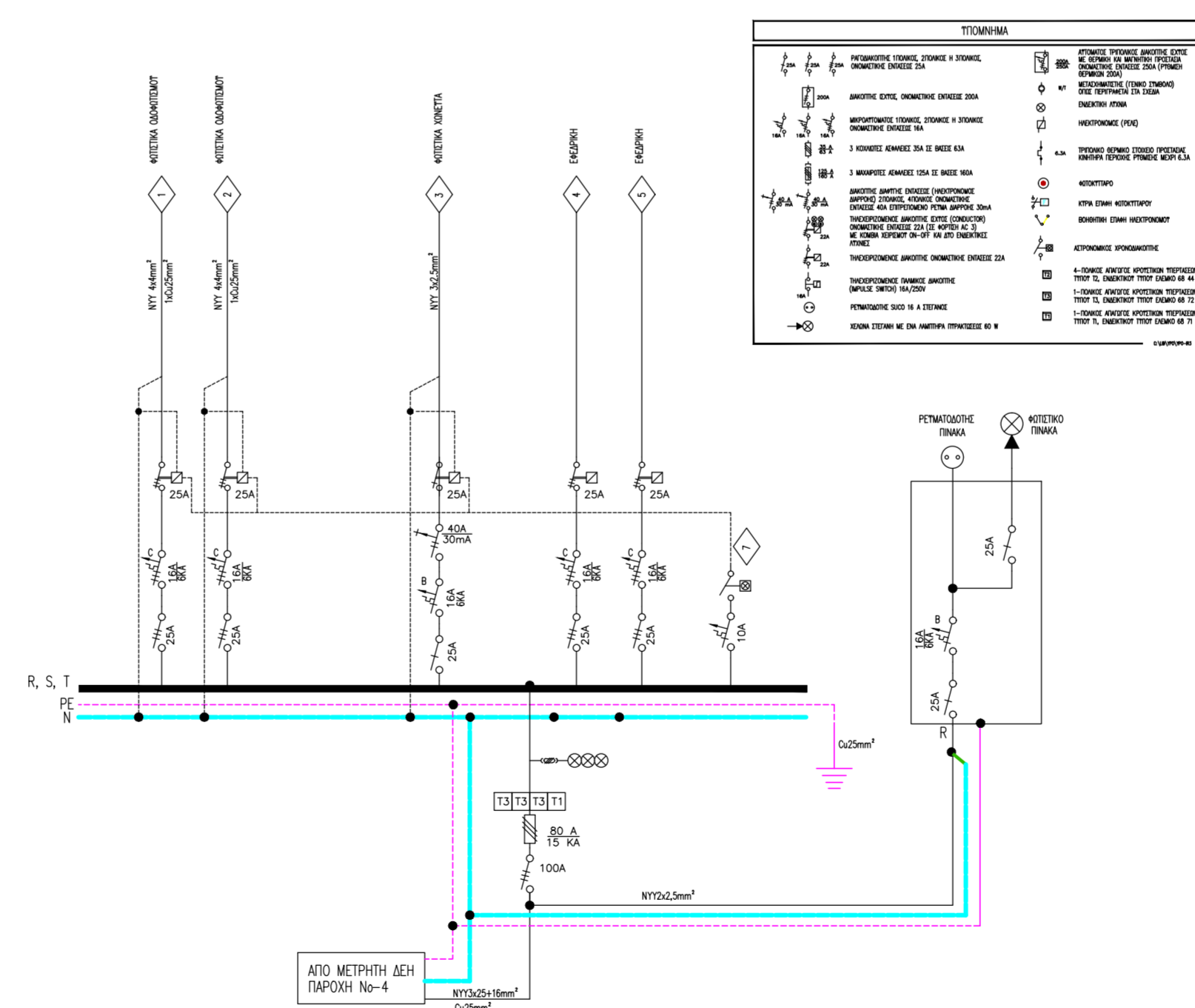
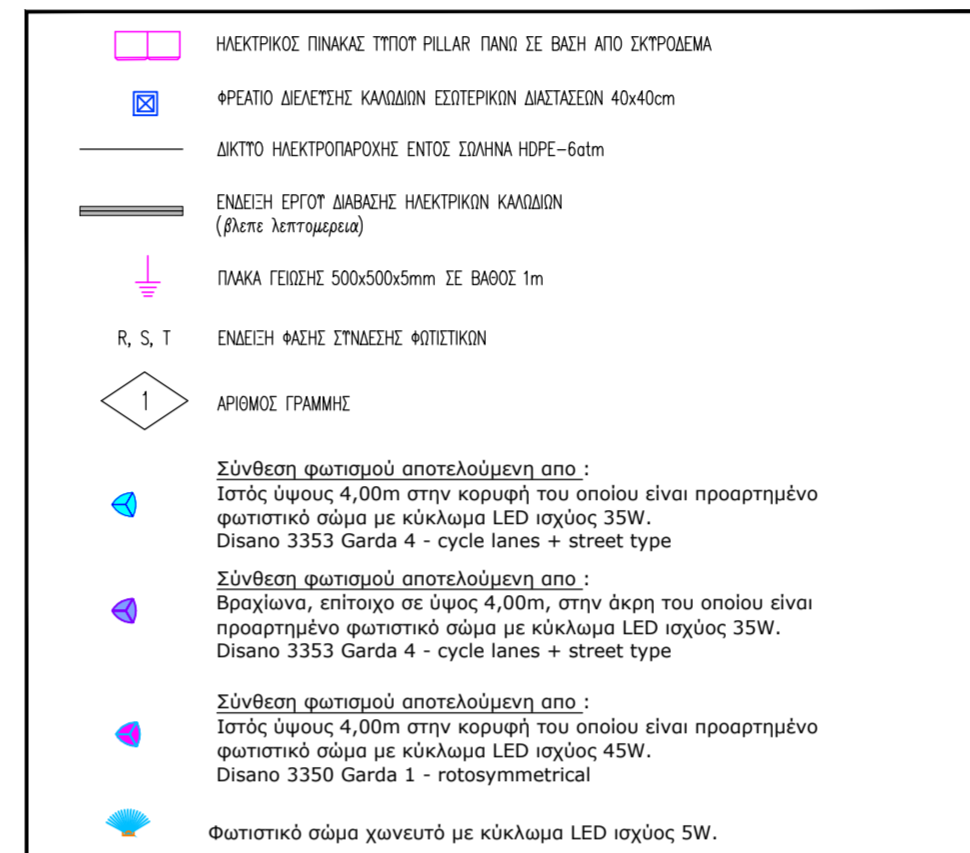
H 2

ΥΠΟΓΡΑΦΗ - ΣΦΡΑΓΙΔΑ :

ΘΕΩΡΗΣΗ :



ΥΠΟΜΟΝΗ ΕΓΚΑΤΑΣΤΑΣΗΣ ΙΣΧΥΡΩΝ ΡΕΥΜΑΤΩΝ



ΥΠΟΜΟΝΗ	
	ΗΛΕΚΤΡΙΚΟΣ ΠΙΝΑΚΑΣ ΤΥΠΟΥ ΠΙΛΛΑΡ ΠΑΝΩ ΣΕ ΒΑΣΗ ΑΠΟ ΣΥΚΤΡΟΛΕΜΑ
	ΔΙΚΤΥΟ ΗΛΕΚΤΡΟΠΑΡΟΧΗΣ ΕΝΤΟΣ ΣΩΜΑΤΟΣ ΗΔΡΕ-60cm
	ΕΠΙΣΕΙΣ ΕΡΓΟΥ ΔΙΑΒΑΣΗΣ ΗΛΕΚΤΡΙΚΩΝ ΚΑΛΩΔΙΩΝ (βλ.λεπ.λεπτομέρεια)
	ΠΛΑΚΑ ΓΕΩΣΗΣ 500x500x5mm ΣΕ ΒΑΘΟΣ 1m
R, S, T	ΕΠΙΣΕΙΣ ΦΑΣΗΣ ΣΤΗΜΕΣΗΣ ΦΩΤΙΣΤΙΚΩΝ
1	ΑΡΙΘΜΟΣ ΓΡΑΜΜΗΣ
	Σύνθεση φωτισμού αποτελούμενη από : Ιστός ύψους 4,00m στην κορυφή του οποίου είναι προαρτημένο φωτιστικό σώμα με κύκλωμα LED ισχύος 35W. Disano 3353 Garda 4 - cycle lanes + street type
	Σύνθεση φωτισμού αποτελούμενη από : Βροχιλινα, επίτοχο σε ύψος 4,00m, στην άκρη του οποίου είναι προαρτημένο φωτιστικό σώμα με κύκλωμα LED ισχύος 35W. Disano 3353 Garda 4 - cycle lanes + street type
	Σύνθεση φωτισμού αποτελούμενη από : Ιστός ύψους 4,00m στην κορυφή του οποίου είναι προαρτημένο φωτιστικό σώμα με κύκλωμα LED ισχύος 45W. Disano 3350 Garda 1 - rotosymmetrical
	Φωτιστικό σώμα χωνευτό με κύκλωμα LED ισχύος 5W.