



**ΕΛΛΗΝΙΚΗ ΔΗΜΟΚΡΑΤΙΑ  
ΝΟΜΟΣ ΡΕΘΥΜΝΗΣ  
ΔΗΜΟΣ ΡΕΘΥΜΝΗΣ**

ΔΙΕΥΘΥΝΣΗ: ΟΙΚΟΝΟΜΙΚΩΝ ΥΠΗΡΕΣΙΩΝ  
ΤΜΗΜΑ: ΠΡΟΜΗΘΕΙΩΝ, ΔΙΑΧΕΙΡΙΣΗΣ ΥΛΙΚΩΝ  
& ΑΠΟΘΕΜΑΤΩΝ

Πληροφορίες: Ιωάννης Κουτάντος

Τηλέφωνο : 2831341045

FAX : 28310-71169

Email : koutantos@rethymno.gr

**Άδελε, 11-06-2020  
Αριθμ. Πρωτ. : 14735**

**ΠΡΟΣΚΛΗΣΗ ΥΠΟΒΟΛΗΣ ΠΡΟΣΦΟΡΑΣ  
ΠΡΟΣ ΤΟΥΣ ΕΝΔΙΑΦΕΡΟΜΕΝΟΥΣ ΟΙΚΟΝΟΜΙΚΟΥΣ ΦΟΡΕΙΣ**

Ο Δήμος Ρεθύμνης πρόκειται να προβεί στην ανάθεση της υπηρεσίας με τίτλο: **«ΣΥΝΤΗΡΗΣΗ ΚΛΙΜΑΤΙΣΤΙΚΩΝ»** για τις ανάγκες των Υπηρεσιών του Δήμου Ρεθύμνης, συμβατικής αξίας όχι μεγαλύτερης των **11.000,00 €** (συμπεριλαμβανομένου του ΦΠΑ 24%), με τη διαδικασία της απευθείας ανάθεσης και

**προσκαλεί τους οικονομικούς φορείς**

να λάβουν υπόψη τις τεχνικές προδιαγραφές της μελέτης της Διεύθυνσης της Τεχνικής Υπηρεσίας του Δήμου Ρεθύμνης καθώς και τον ενδεικτικό προϋπολογισμό της. Οι ενδιαφερόμενοι οικονομικοί φορείς μπορούν να καταθέσουν τις προσφορές τους μέσα σε σφραγισμένο φάκελο εντός πέντε (5) ημερολογιακών ημερών από την ημέρα ανάρτησης της παρούσας πρόσκλησης την ιστοσελίδα του Δήμου, στη Δ/ση Οικονομικών Υπηρεσιών (Γραφείο Προμηθειών) του Δήμου Ρεθύμνης, στο Δημαρχείο Άδελε, Τ.Κ. 74100 και συγκεκριμένα έως και την Πέμπτη 18/06/2020 και ώρα 12:00 μ.μ. (ώρα λήξης επίδοσης οικονομικών προσφορών).

Οι προσφορές υποβάλλονται από τους ενδιαφερόμενους μέσα σε ενιαίο σφραγισμένο φάκελο στην εξωτερική πλευρά του οποίου πρέπει να αναγράφονται ευκρινώς:

<b>«ΣΤΟΙΧΕΙΑ ΠΡΟΣΦΕΡΟΝΤΑ»</b>
<b>(δηλαδή: επωνυμία, διεύθυνση, υπεύθυνος για την προσφορά, ΑΦΜ, τηλέφωνο, email, fax)</b>
<b><u>ΠΡΟΣ ΤΟ ΔΗΜΟ ΡΕΘΥΜΝΗΣ ΝΟΜΟΥ ΡΕΘΥΜΝΟΥ</u></b> Δ/ση: Δημαρχείο Άδελε, Τ.Κ. 74100 Ρέθυμνο (Τμήμα Προμηθειών, Διαχείρισης υλικών και αποθεμάτων)
<b>ΠΡΟΣΦΟΡΑ : «ΣΥΝΤΗΡΗΣΗ ΚΛΙΜΑΤΙΣΤΙΚΩΝ»</b> <b>Προϋπολογισμού μελέτης: 11.000,00 € (με ΦΠΑ)</b>
<b>Ημερομηνία λήξης προθεσμίας υποβολής προσφορών : 18/06/2020</b>
<b>«Να μην ανοιχθεί από την ταχυδρομική υπηρεσία ή το πρωτόκολλο του παραλήπτη</b>

Η διενέργεια της ανάθεσης της υπηρεσίας θα γίνει βάσει των διατάξεων του άρθρου 118 του Ν. 4412/20106 και κριτήριο κατακύρωσης αποτελεί η πλέον συμφέρουσα από οικονομικής άποψης προσφορά, αποκλειστικά βάσει τιμής, η οποία θα είναι σύμφωνη με τους όρους και τις τεχνικές προδιαγραφές της μελέτης της αρμόδιας υπηρεσίας (Τεχνικής Υπηρεσίας).

Ο **χρόνος εκτέλεσης** της σύμβασης ορίζεται στο χρονικό διάστημα από την υπογραφή της και για δώδεκα μήνες.

#### **Ο ενιαίος φάκελος πρέπει να περιέχει:**

**α)** προσκόμιση των παρακάτω δικαιολογητικών για την μη συνδρομή του οικονομικού φορέα των λόγων αποκλεισμού από διαδικασίες σύναψης δημοσίων συμβάσεων των παρ. 1 & 2 του άρθρου 73 του Ν. 4412/2016 με:

- **Φ.Ε.Κ. σύστασης αν πρόκειται για εταιρεία με τυχόν τροποποιήσεις**
- **Απόσπασμα ποινικού μητρώου**
- **Φορολογική Ενημερότητα**
- **Ασφαλιστική Ενημερότητα (άρθρο 80 παρ. 2 Ν. 4412/2016)**

**β)** Άδεια Ασκήσεως Επαγγέλματος

**γ)** Πιστοποιητικό Καταλληλότητας σχετικά με Σταθερό Εξοπλισμό Ψύξης, Κλιματισμό, Αντλίες Θερμότητας ( ΚΑΤΗΓΟΡΙΑ Ι )

**δ)** Από την αρμόδια ΔΟΥ έναρξη εργασιών από την οποία αποδεικνύεται η δραστηριότητα του ενδιαφερομένου.

**ε)** **Τεχνική Προσφορά,** με την τεχνική περιγραφή των απαιτούμενων εργασιών για την συντήρηση και επισκευή των κλιματιστικών μηχανημάτων.

**στ)** **Οικονομική Προσφορά,** η οποία εσωκλείεται σε ξεχωριστό φάκελο, εντός του ενιαίου φακέλου (Παράρτημα – Έντυπο Οικονομικής Προσφοράς).

Για την άσκηση ένστασης κατά της πρόσκλησης, η ένσταση υποβάλλεται μέχρι την καταληκτική ημερομηνία υποβολής προσφορών. Η ένσταση υποβάλλεται ενώπιον της αναθέτουσας αρχής, η οποία αποφασίζει, σύμφωνα με τα οριζόμενα και στο άρθρο 221, εντός προθεσμίας δέκα (10) ημερών, μετά την άπρακτη πάροδο της οποίας τεκμαίρεται η απόρριψη της ένστασης. Για το παραδεκτό της άσκησης ένστασης, απαιτείται, με την κατάθεση της ένστασης, η καταβολή παραβόλου υπέρ του Δημοσίου ποσού ίσου με το ένα τοις εκατό (1%) επί της εκτιμώμενης αξίας της σύμβασης. Το παράβολο αυτό αποτελεί δημόσιο έσοδο. Το παράβολο επιστρέφεται με πράξη της αναθέτουσας αρχής, αν η ένσταση γίνει δεκτή από το αποφασίζον διοικητικό όργανο. (άρθρο 127 παρ.1 και 2 του Ν.4412/2016).

Πληροφορίες και διευκρινήσεις σχετικά με τις τεχνικές προδιαγραφές μπορείτε να λάβετε από την Τεχνική Υπηρεσία του Δήμου Ρεθύμνης κατά τις εργάσιμες ημέρες και ώρες στο τηλ. 2831040023.

Για πληροφορίες και διευκρινήσεις σχετικά με τη διαδικασία, επικοινωνήστε με το γραφείο Προμηθειών τηλ. 2831341013, ή να αναζητήσετε τη σχετική ανάρτηση στην επίσημη ιστοσελίδα του Δήμου Ρεθύμνης <http://www.rethymno.gr>, στην διαδρομή : ΔΗΜΟΣ ΡΕΘΥΜΝΗΣ ☐ ΕΠΙΚΑΙΡΟΤΗΤΑ ☐ ΔΗΜΟΠΡΑΣΙΕΣ-ΔΙΑΓΩΝΙΣΜΟ.

**Ο ΑΝΤΙΔΗΜΑΡΧΟΣ ΟΙΚΟΝΟΜΙΚΩΝ**

**ΣΤΥΛΙΑΝΟΣ ΣΠΑΝΟΥΔΑΚΗΣ**

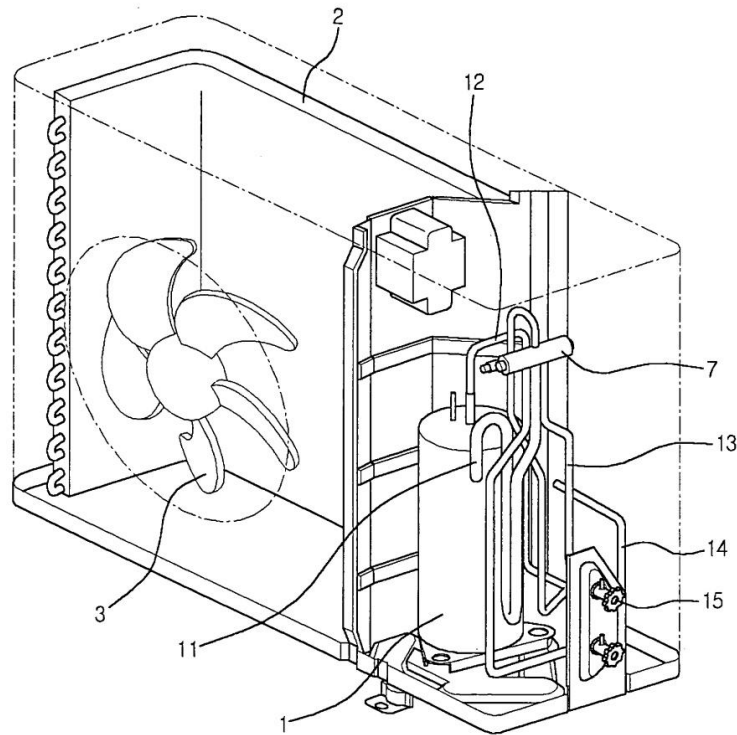
## ΠΑΡΑΡΤΗΜΑ

ΕΛΛΗΝΙΚΗ ΔΗΜΟΚΡΑΤΙΑ  
ΝΟΜΟΣ ΡΕΘΥΜΝΗΣ  
ΔΗΜΟΣ ΡΕΘΥΜΝΗΣ

### ΤΕΧΝΙΚΗ ΕΚΘΕΣΗ

« ΣΥΝΤΗΡΗΣΗ ΚΛΙΜΑΤΙΣΤΙΚΩΝ »

ΠΡΟΫΠΟΛΟΓΙΣΜΟΣ : 11.000,00 €



Ρέθυμνο Μάιος 2020



**ΤΕΧΝΙΚΗ ΠΕΡΙΓΡΑΦΗ**

Η παρούσα τεχνική περιγραφή αφορά την ετήσια συντήρηση και επισκευή των κλιματιστικών μηχανημάτων που λειτουργούν στις κτιριακές εγκαταστάσεις του Δήμου μας.

Η εργασία συντήρησης κρίνεται απαραίτητη για τους παρακάτω λόγους:

1. Οικονομία στην κατανάλωση ηλεκτρικού ρεύματος
2. Βελτίωση απόδοσης κλιματιστικού
3. Κέρδος από πρόληψη βλαβών και επισκευών
4. Προστασία του περιβάλλοντος
5. Προστασία της υγείας από τον covid-19 και διάφορα άλλα μικρόβια που συσσωρεύονται στα φίλτρα

Οι απαιτούμενες εργασίες για την συντήρηση των κλιματιστικών είναι :

1. Εργασίες συντήρησης και απολύμανση με χημικό καθαρισμό κλιματιστικών **μικρών** μηχανημάτων split units
2. Εργασίες συντήρησης και απολύμανση με χημικό καθαρισμό κλιματιστικών **μεγάλων** μηχανημάτων split units
3. Εργασίες συντήρησης και απολύμανση με χημικό καθαρισμό κλιματιστικών μηχανημάτων **κασέτα οροφής**
4. Εργασίες συντήρησης και απολύμανση με χημικό καθαρισμό σε **καναλάτα** κλιματιστικά μηχανήματα
5. Εργασία αποκατάστασης βλαβών σε κλιματιστικά μηχανήματα split units
6. Εργασία αποκατάστασης βλαβών σε καναλάτα κλιματιστικά μηχανήματα
7. Πλήρωση των κλιματιστικών μηχανημάτων με ψυκτικό υγρό
8. Αποξήλωση και επανατοποθέτηση κλιματιστικών μηχανημάτων

Η δαπάνη για την παραπάνω εργασία θα βαρύνει τον **ΚΑ 30-6265.008** του προϋπολογισμού έτους 2020 του Δήμου Ρεθύμνης με τίτλο «**Συντήρηση κλιματιστικών**».

Η ανωτέρω εργασία θα εκτελεστεί με απευθείας ανάθεση Δημάρχου κατόπιν πρόσκλησης ενδιαφέροντος και συλλογής προσφορών σύμφωνα με τις διατάξεις με τις διατάξεις του Ν. 4412/2016 και κωδικό CPV: 50730000-1.

**ΘΕΩΡΗΘΗΚΕ**  
**Η ΑΝΑΠΛΗΡΩΤΡΙΑ**  
**Δ/ΝΤΡΙΑ Τ.Υ.Δ.Ρ.**

**ΣΥΝΤΑΧΘΗΚΕ**

**ΑΙΚΑΤΕΡΙΝΗ ΚΑΜΗΛΑΚΗ**

**ΜΑΡΙΟΣ ΔΡΕΤΟΥΛΑΚΗΣ**



Ρέθυμνο Μάιος 2020

ΕΛΛΗΝΙΚΗ ΔΗΜΟΚΡΑΤΙΑ  
ΝΟΜΟΣ ΡΕΘΥΜΝΗΣ  
ΔΗΜΟΣ ΡΕΘΥΜΝΗΣ

ΘΕΜΑ: «Συντήρηση κλιματιστικών»

### ΠΕΡΙΓΡΑΦΙΚΟ ΤΙΜΟΛΟΓΙΟ

#### Άρθρο 1°

SERVICE – ΑΠΟΛΥΜΑΝΣΗ ΜΕ ΧΗΜΙΚΟ ΚΑΘΑΡΙΣΜΟ ΜΙΚΡΩΝ ΜΗΧΑΝΗΜΑΤΩΝ SPLIT UNITS (ΤΕΜΑΧΙΑ)

Στο παρόν περιλαμβάνεται κάθε εργασία συντήρησης και απολύμανσης με χημικό καθαρισμό κλιματιστικών μικρών μηχανημάτων split units

Τιμή (αριθμητικά) : 30,00 €

(ολογράφως) : τριάντα ευρώ

#### Άρθρο 2°

SERVICE – ΑΠΟΛΥΜΑΝΣΗ ΜΕ ΧΗΜΙΚΟ ΚΑΘΑΡΙΣΜΟ ΜΕΓΑΛΩΝ ΜΗΧΑΝΗΜΑΤΩΝ SPLIT UNITS (ΤΕΜΑΧΙΑ)

Στο παρόν περιλαμβάνεται κάθε εργασία συντήρησης και απολύμανσης με χημικό καθαρισμό κλιματιστικών μεγάλων μηχανημάτων split units

Τιμή (αριθμητικά) : 35,00 €

(ολογράφως) : τριάντα πέντε ευρώ

#### Άρθρο 3°

SERVICE – ΑΠΟΛΥΜΑΝΣΗ ΜΕ ΧΗΜΙΚΟ ΚΑΘΑΡΙΣΜΟ ΜΗΧΑΝΗΜΑΤΩΝ ΚΑΣΕΤΑ ΟΡΟΦΗΣ (ΤΕΜΑΧΙΑ)

Στο παρόν περιλαμβάνεται κάθε εργασία συντήρησης και απολύμανσης με χημικό καθαρισμό κλιματιστικών μηχανημάτων κασέτα οροφής

Τιμή (αριθμητικά) : 30,00 €

(ολογράφως) : τριάντα ευρώ

#### Άρθρο 4°

SERVICE – ΑΠΟΛΥΜΑΝΣΗ ΜΕ ΧΗΜΙΚΟ ΚΑΘΑΡΙΣΜΟ ΜΗΧΑΝΗΜΑΤΩΝ ΚΑΝΑΛΑΤΩΝ (ΤΕΜΑΧΙΑ)

Στο παρόν περιλαμβάνεται κάθε εργασία συντήρησης και απολύμανσης με χημικό καθαρισμό καναλιών κλιματιστικών μηχανημάτων.

Τιμή (αριθμητικά) : 50,00 €

(ολογράφως) : πενήντα ευρώ

#### Άρθρο 5°

ΑΠΟΚΑΤΑΣΤΑΣΗ ΒΛΑΒΩΝ ΜΗΧΑΝΗΜΑΤΩΝ SPLIT UNITS (ΤΕΜΑΧΙΑ)

Στο παρόν περιλαμβάνεται κάθε εργασία αποκατάστασης βλαβών σε κλιματιστικά μηχανήματα SPLIT UNITS

Τιμή (αριθμητικά) : 50,00 €

(ολογράφως) : πενήντα ευρώ

#### Άρθρο 6°

ΑΠΟΚΑΤΑΣΤΑΣΗ ΒΛΑΒΩΝ ΜΗΧΑΝΗΜΑΤΩΝ ΚΑΝΑΛΑΤΩΝ (ΤΕΜΑΧΙΑ)

Στο παρόν περιλαμβάνεται κάθε εργασία αποκατάστασης βλαβών σε καναλιτά κλιματιστικά μηχανήματα

Τιμή (αριθμητικά) : 59,00 €

(ολογράφως) : πενήντα εννέα ευρώ

#### Άρθρο 7°

ΠΛΗΡΩΣΗ ΜΕ ΨΥΚΤΙΚΟ ΥΓΡΟ (KGR)

Στο παρόν περιλαμβάνεται η πλήρωση των κλιματιστικών μηχανημάτων με ψυκτικό υγρό

Τιμή (αριθμητικά) : 40,00 €

(ολογράφως) : σαράντα ευρώ

**Άρθρο 8<sup>ο</sup>**

ΑΠΟΞΗΛΩΣΗ ΚΑΙ ΕΠΑΝΑΤΟΠΟΘΕΤΗΣΗ ΚΛΙΜΑΤΙΣΤΙΚΩΝ ΜΗΧΑΝΗΜΑΤΩΝ (ΤΕΜΑΧΙΑ)

Στο παρόν περιλαμβάνονται όλες οι εργασίες για την αποξήλωση και επανατοποθέτηση κλιματιστικών μηχανημάτων καθώς και η προμήθεια όλων των απαραίτητων ανταλλακτικών για την ολοκλήρωση της εργασίας.

Τιμή (αριθμητικά) : 120,00 €

(ολογράφως) : Εκατό είκοσι ευρώ

**ΘΕΩΡΗΘΗΚΕ**  
**Η ΑΝΑΠΛΗΡΩΤΡΙΑ**  
**Δ/ΝΤΡΙΑ Τ.Υ.Δ.Ρ.**

**ΣΥΝΤΑΧΘΗΚΕ**

**ΑΙΚΑΤΕΡΙΝΗ ΚΑΜΗΛΑΚΗ**

**ΜΑΡΙΟΣ ΔΡΕΤΟΥΛΑΚΗΣ**



Ρέθυμνο Μάιος 2020

ΕΛΛΗΝΙΚΗ ΔΗΜΟΚΡΑΤΙΑ  
ΝΟΜΟΣ ΡΕΘΥΜΝΗΣ  
ΔΗΜΟΣ ΡΕΘΥΜΝΗΣ

ΘΕΜΑ: «Συντήρηση κλιματιστικών»

1	SERVICE-ΑΠΟΛΥΜΑΝΣΗ ΜΕ ΧΗΜΙΚΟ ΚΑΘΑΡΙΣΜΟ ΜΗΧΑΝΗΜΑΤΩΝ SPLIT UNITS (ΜΙΚΡΑ)	Τεμ	80	30,00 €	2.400,00 €
2	SERVICE-ΑΠΟΛΥΜΑΝΣΗ ΜΕ ΧΗΜΙΚΟ ΚΑΘΑΡΙΣΜΟ ΜΗΧΑΝΗΜΑΤΩΝ SPLIT UNITS (ΜΕΓΑΛΑ)	Τεμ	25	35,00 €	875,00 €
3	SERVICE-ΑΠΟΛΥΜΑΝΣΗ ΜΕ ΧΗΜΙΚΟ ΚΑΘΑΡΙΣΜΟ ΜΗΧΑΝΗΜΑΤΩΝ ΚΑΣΕΤΑ ΟΡΟΦΗΣ	Τεμ	30	30,00 €	900,00 €
4	SERVICE-ΑΠΟΛΥΜΑΝΣΗ ΜΕ ΧΗΜΙΚΟ ΚΑΘΑΡΙΣΜΟ ΜΗΧΑΝΗΜΑΤΩΝ ΚΑΝΑΛΑΤΑ	Τεμ	10	50,00 €	500,00 €
5	ΑΠΟΚΑΤΑΣΤΑΣΗ ΒΛΑΒΩΝ ΜΗΧΑΝΗΜΑΤΩΝ SPLIT UNITS	Τεμ	10	50,00 €	500,00 €
6	ΑΠΟΚΑΤΑΣΤΑΣΗ ΒΛΑΒΩΝ ΜΗΧΑΝΗΜΑΤΩΝ ΚΑΝΑΛΑΤΑ	Τεμ	5	59,00 €	295,00 €
7	ΠΛΗΡΩΣΗ ΜΕ ΨΥΚΤΙΚΟ ΥΓΡΟ	kgr	25	40,00 €	1.000,00 €
8	ΑΠΟΞΗΛΩΣΗ ΚΑΙ ΕΠΑΝΑΤΟΠΟΘΕΤΗΣΗ ΚΛΙΜΑΤΙΣΤΙΚΩΝ ΜΗΧΑΝΗΜΑΤΩΝ	Τεμ	20	120,00 €	2.400,00 €
				ΣΥΝΟΛΟ	8.870,00 €
				ΦΠΑ 24%	2.128,80 €
				ΓΕΝΙΚΟ ΣΥΝΟΛΟ	10.998,80 €
				ΠΟΣΟ ΜΕ ΣΤΡΟΓ/ΣΗ	11.000,00 €

ΘΕΩΡΗΘΗΚΕ  
Η ΑΝΑΠΛΗΡΩΤΡΙΑ  
Δ/ΝΤΡΙΑ Τ.Υ.Δ.Ρ.

ΣΥΝΤΑΧΘΗΚΕ

ΔΙΚΑΤΕΡΙΝΗ ΚΑΜΗΛΑΚΗ

ΜΑΡΙΟΣ ΔΡΕΤΟΥΛΑΚΗΣ

**ΠΑΡΑΡΤΗΜΑ - ΕΝΤΥΠΟ ΟΙΚΟΝΟΜΙΚΗΣ ΠΡΟΣΦΟΡΑΣ**

α/α	ΠΕΡΙΓΡΑΦΗ ΕΡΓΑΣΙΩΝ	ΜΟΝΑΔΑ ΜΕΤΡΗΣΗΣ	ΠΟΣΟΤΗΤΑ	ΤΙΜΗ ΠΡΟΣΦΟΡΑΣ	ΣΥΝΟΛΟ
1	SERVICE-ΧΗΜΙΚΟΣ ΚΑΘΑΡΙΣΜΟΣ ΜΗΧΑΝΗΜΑΤΩΝ SPLIT UNITS (ΜΙΚΡΑ)	Τεμ	80		
2	SERVICE-ΧΗΜΙΚΟΣ ΚΑΘΑΡΙΣΜΟΣ ΜΗΧΑΝΗΜΑΤΩΝ SPLIT UNITS (ΜΕΓΑΛΑ)	Τεμ	25		
3	SERVICE-ΧΗΜΙΚΟΣ ΚΑΘΑΡΙΣΜΟΣ ΜΗΧΑΝΗΜΑΤΩΝ ΚΑΣΕΤΑ ΟΡΟΦΗΣ	Τεμ	30		
4	SERVICE-ΧΗΜΙΚΟΣ ΚΑΘΑΡΙΣΜΟΣ ΜΗΧΑΝΗΜΑΤΩΝ ΚΑΝΑΛΑΤΑ	Τεμ	10		
5	ΑΠΟΚΑΤΑΣΤΑΣΗ ΒΛΑΒΩΝ ΜΗΧΑΝΗΜΑΤΩΝ SPLIT UNITS	Τεμ	10		
6	ΑΠΟΚΑΤΑΣΤΑΣΗ ΒΛΑΒΩΝ ΜΗΧΑΝΗΜΑΤΩΝ ΚΑΝΑΛΑΤΑ	Τεμ	5		
7	ΠΛΗΡΩΣΗ ΜΕ ΨΥΚΤΙΚΟ ΥΓΡΟ	kgr	20		
8	ΑΠΟΞΗΛΩΣΗ ΚΑΙ ΕΠΑΝΑΤΟΠΟΘΕΤΗΣΗ ΚΛΙΜΑΤΙΣΤΙΚΩΝ ΜΗΧΑΝΗΜΑΤΩΝ	Τεμ	20		
					ΣΥΝΟΛΟ
					ΦΠΑ 24%
					ΓΕΝΙΚΟ ΣΥΝΟΛΟ

**ΘΕΩΡΗΘΗΚΕ**  
**Ρέθυμνο 13-02-2019**  
**Η Δ/ντρια Οικονομικών Υπηρεσιών**

**Ο ΠΡΟΣΦΕΡΩΝ**

**Χρυσούλα Πελαντάκη**  
**ΠΕ Διοικητικός**



## ΣΥΓΓΡΑΦΗ ΥΠΟΧΡΕΩΣΕΩΝ

### ΑΡΘΡΟ 1<sup>ο</sup>

#### Αντικείμενο της Συγγραφής Υποχρεώσεων (Σ.Υ)

Το τεύχος της Σ.Υ περιλαμβάνει τους ειδικούς όρους, σύμφωνα με τους οποίους και σε συνδυασμό προς τους υπόλοιπους όρους των συμβατικών τευχών, πρόκειται να γίνει η ανάθεση της υπηρεσίας **ΣΥΝΤΗΡΗΣΗ ΚΛΙΜΑΤΙΣΤΙΚΩΝ** στις Υπηρεσίες του Δήμου Ρεθύμνης.

### ΑΡΘΡΟ 2<sup>ο</sup>

#### Αντικείμενο της Προμήθειας

Αντικείμενο της σύμβασης που θα συσταθεί είναι η υπηρεσία **«ΣΥΝΤΗΡΗΣΗ ΚΛΙΜΑΤΙΣΤΙΚΩΝ»**.

Συγκεκριμένα η μελέτη της Τεχνικής Υπηρεσίας αφορά την παροχή της υπηρεσίας ΣΥΝΤΗΡΗΣΗ ΚΛΙΜΑΤΙΣΤΙΚΩΝ για τις Υπηρεσίες του Δήμου Ρεθύμνης.

Θα γίνονται δεκτές προσφορές οικονομικών φορέων που θα αφορούν τις εργασίες συντήρησης και επισκευής όπως παρουσιάζονται στην μελέτη της Τεχνικής Υπηρεσίας.

### ΑΡΘΡΟ 3<sup>ο</sup>

#### Θεσμικό πλαίσιο

Η ανάθεση και εκτέλεση της σύμβασης διέπεται από την κείμενη νομοθεσία και τις κατ' εξουσιοδότηση αυτής εκδοθείσες κανονιστικές πράξεις, όπως ισχύουν και ιδίως:

- του **N. 4412/2016** (Α' 147) "Δημόσιες Συμβάσεις Έργων, Προμηθειών και Υπηρεσιών (προσαρμογή στις Οδηγίες 2014/24/ ΕΕ και 2014/25/ΕΕ)",
- του **N.3463/2006** (Φ.Ε.Κ. 114/8-6-2006, τ.Α'), «Κύρωση του Κώδικα Δήμων και Κοινοτήτων»,
- του **N. 3852/7-06-2010** Νέα Αρχιτεκτονική της Αυτοδιοίκησης και της Αποκεντρωμένης Διοίκησης – Πρόγραμμα Καλλικράτης,
- του **N. 3861/2010** (Α' 112) «Ενίσχυση της διαφάνειας με την υποχρεωτική ανάρτηση νόμων και πράξεων των κυβερνητικών, διοικητικών και αυτοδιοικητικών οργάνων στο διαδίκτυο "Πρόγραμμα Διαύγεια" και άλλες διατάξεις"
- του **Π.Δ. 80/2016** (Α' 145/τ.Α'/05.08.2016) "Ανάληψη υποχρεώσεων από τους Διατάκτες",
- του **N. 4013/2011** (Α' 204) «Σύσταση ενιαίας Ανεξάρτητης Αρχής Δημοσίων Συμβάσεων και Κεντρικού Ηλεκτρονικού Μητρώου Δημοσίων Συμβάσεων...»,
- του **N. 4440/2016** (ΦΕΚ 224/Α) περί «Ενιαίου συστήματος κινητικότητας και λοιπών διατάξεων», και ειδικότερα το άρθρο 24 περί «Ηλεκτρονικής διαδικασίας έκδοσης και διακίνησης διοικητικών πράξεων και εγγράφων στο δημόσιο τομέα»,
- του **N. 4305/2014** (ΦΕΚ 237/Α) περί «Ανοικτής διάθεσης και περαιτέρω χρήσης εγγράφων»,

➤ του **N. 4555/2018** (ΦΕΚ 133/Α'/19-7-2018) «*Μεταρρύθμιση του θεσμικού πλαισίου της Τοπικής Αυτοδιοίκησης Εμβάθυνση της Δημοκρατίας Ενίσχυση της Συμμετοχής Βελτίωση της οικονομικής και αναπτυξιακής λειτουργίας των Ο.Τ.Α. [Πρόγραμμα «ΚΛΕΙΣΘΕΝΗΣ Ι»] Ρυθμίσεις για τον εκσυγχρονισμό του πλαισίου οργάνωσης και λειτουργίας των ΦΟΔΣΑ Ρυθμίσεις για την αποτελεσματικότερη, ταχύτερη και ενιαία άσκηση των αρμοδιοτήτων σχετικά με την απονομή ιθαγένειας και την πολιτογράφηση Λοιπές διατάξεις αρμοδιότητας Υπουργείου Εσωτερικών και άλλες διατάξεις*»,

#### **ΑΡΘΡΟ 4<sup>ο</sup>**

##### **Προϋπολογισμός**

Αναλυτικά η δαπάνη για την αναφερόμενη υπηρεσία, προϋπολογίζεται στο συνολικό ποσό των **11.000,00 €**.

Η δαπάνη για την εν λόγω σύμβαση βαρύνει τον Κ.Α. **30.6265.008** του ετήσιου Π/Υ του Δήμου Ρεθύμνης.

#### **ΑΡΘΡΟ 5<sup>ο</sup>**

##### **Έγγραφα της σύμβασης**

Τα έγγραφα της παρούσας διαδικασίας σύναψης κατά σειρά ισχύος είναι τα ακόλουθα:

- Η μελέτη της Τεχνικής Υπηρεσίας του Δήμου
- Η παρούσα Συγγραφή Υποχρεώσεων
- Έντυπο Οικονομικής Προσφοράς

#### **ΑΡΘΡΟ 6<sup>ο</sup>**

##### **Χρόνος και τόπος υπηρεσιών**

Ο προμηθευτής υποχρεούται κατόπιν της υπογραφής της σύμβασης να παράσχει τις περιγραφόμενες εργασίες έπειτα από συνεννόηση με την υπηρεσία (Τεχνική Υπηρεσία) στους χώρους των Υπηρεσιών του Δήμου.

#### **ΑΡΘΡΟ 7<sup>ο</sup>**

##### **Παραλαβή Υπηρεσιών**

Η παραλαβή των υπηρεσιών θα γίνεται από την αρμόδια Επιτροπή.

Εάν κατά την παραλαβή των υπηρεσιών αυτές δεν είναι σύμφωνες με τις προδιαγραφές της μελέτης και την προσφορά του αναδόχου, τότε ο τελευταίος υποχρεούται να αποκαταστήσει την λειτουργία των κλιματιστικών μηχανημάτων σύμφωνα με τις οριζόμενες από τη μελέτη τεχνικές προδιαγραφές.

#### **ΑΡΘΡΟ 8<sup>ο</sup>**

##### **Ανωτέρας Βία**

Ως ανωτέρα βία θεωρείται κάθε απρόβλεπτο και τυχαίο γεγονός που είναι αδύνατο να προβλεφθεί έστω και εάν για την πρόβλεψη και αποτροπή της επέλευσης του καταβλήθηκε υπερβολική επιμέλεια και επιδείχθηκε η ανάλογη σύνεση. Ενδεικτικά γεγονότα ανωτέρας βίας είναι : εξαιρετικά και απρόβλεπτα φυσικά γεγονότα, πυρκαγιά που οφείλεται σε φυσικό γεγονός ή σε περιστάσεις για τις οποίες ο εντολοδόχος ή ο εντολέας είναι ανυπαίτιοι, αιφνιδιαστική απεργία προσωπικού, πόλεμος, ατύχημα, αιφνίδια ασθένεια του προσωπικού του εντολοδόχου κ.α. στην περίπτωση κατά την οποία υπάρξει λόγος ανωτέρας βίας ο εντολοδόχος οφείλει να ειδοποιήσει αμελλητί τον εντολέα και να καταβάλει κάθε δυνατή προσπάθεια σε συνεργασία με το άλλο μέρος για να υπερβεί τις συνέπειες και τα προβλήματα που ανέκυψαν λόγω της ανωτέρας βίας.

Ο όρος περί ανωτέρας βίας εφαρμόζεται ανάλογα και για τον εντολέα προσαρμοζόμενος ανάλογα.

#### **ΑΡΘΡΟ 9<sup>ο</sup>**

##### **Αναθεώρηση τιμών**

Οι τιμές δεν υπόκεινται σε καμία αναθεώρηση για οποιονδήποτε λόγο ή αιτία, αλλά παραμένουν σταθερές και αμετάβλητες.

#### **ΑΡΘΡΟ 10<sup>ο</sup>**

##### **Τρόπος Πληρωμής**

Η πληρωμή θα γίνεται τμηματικά μετά από την παραλαβή των παρεχόμενων υπηρεσιών από την αρμόδια επιτροπή και σύμφωνα με τις διαδικασίες που διέπουν τη λειτουργία των Ο.Τ.Α. Στον ανάδοχο θα καταβληθεί η αξία του εκδοθέν τιμολογίου με τις διαδικασίες που διέπουν τη λειτουργία των Ο.Τ.Α. Οι λοιπές λεπτομέρειες και στοιχεία θα αναφέρονται στην Απόφαση Ανάθεσης.

#### **ΑΡΘΡΟ 11<sup>ο</sup>**

##### **Φόροι – Τέλη - Κρατήσεις**

Ο ανάδοχος σύμφωνα με τις ισχύουσες διατάξεις βαρύνεται με όλους ανεξαιρέτως τους φόρους, τέλη, δασμούς και εισφορές υπέρ του δημοσίου, δήμων και κοινοτήτων ή τρίτων που ισχύουν σύμφωνα με την κείμενη νομοθεσία.

#### **Άρθρο 12ο**

##### **Επίλυση διαφορών**

Οι διαφορές που θα εμφανισθούν κατά την εφαρμογή της Απόφασης Ανάθεσης, επιλύονται σύμφωνα με τις ισχύουσες διατάξεις όπως έχουν τροποποιηθεί και ισχύουν.

**ΣΥΝΤΑΧΘΗΚΕ**  
**Ρέθυμνο 11-06-2020**  
**Ο Συντάκτης**

**Ιωάννης Κουτάντος**  
**Διοικητικού - Λογιστικού Δ.Ε.**

**ΘΕΩΡΗΘΗΚΕ**  
**Ρέθυμνο 13-02-2019**  
**Η Δ/ντρια Οικονομικών Υπηρεσιών**

**Χρυσούλα Πελαντάκη**  
**ΠΕ Διοικητικός**



**ΥΠΕΥΘΥΝΗ ΔΗΛΩΣΗ<sup>(1)</sup>**  
(άρθρο 8 Ν.1599/1986)

Η ακρίβεια των στοιχείων που υποβάλλονται με αυτή τη δήλωση μπορεί να ελεγχθεί με βάση το αρχείο άλλων υπηρεσιών (άρθρο 8 παρ. 4 του Ν. 1599/1986)

ΠΡΟΣ <sup>(2)</sup> :	<b>ΔΗΜΟ</b>						
Ο – Η Όνομα:				Επώνυμο:			
ΑΦΜ:				Δ.Ο.Υ.:			
Όνομα και Επώνυμο Πατέρα:							
Όνομα και Επώνυμο Μητέρας:							
Ημερομηνία γέννησης <sup>(3)</sup> :							
Τόπος Γέννησης:							
Αριθμός Δελτίου Ταυτότητας:				Τηλ:			
Τόπος Κατοικίας:			Οδός:			Αριθ:	TK:
Αρ. Τηλεομοιοτύπου (Fax):				Δ/ση Ηλεκτρονικού Ταχυδρομείου (Email):			

Με ατομική μου ευθύνη και γνωρίζοντας τις κυρώσεις<sup>(4)</sup>, που προβλέπονται από τις διατάξεις της παρ. 6 του άρθρου 22 του Ν. 1599/1986, δηλώνω ότι:

α) δεν έχω καταδικαστεί με αμετάκλητη καταδικαστική απόφαση για:

1) συμμετοχή σε εγκληματική οργάνωση, όπως αυτή ορίζεται στο άρθρο 2 της απόφασης-πλαίσιο 2008/841/ΔΕΥ του Συμβουλίου της 24ης Οκτωβρίου 2008, για την καταπολέμηση του οργανωμένου εγκλήματος (ΕΕ L 300 της 11.11.2008 σ.42),

2) δωροδοκία, όπως ορίζεται στο άρθρο 3 της σύμβασης περί της καταπολέμησης της διαφθοράς στην οποία ενέχονται υπάλληλοι των Ευρωπαϊκών Κοινοτήτων ή των κρατών-μελών της Ένωσης (ΕΕ C 195 της 25.6.1997, σ. 1) και στην παράγραφο 1 του άρθρου 2 της απόφασης-πλαίσιο 2003/568/ΔΕΥ του Συμβουλίου της 22ας Ιουλίου 2003, για την καταπολέμηση της δωροδοκίας στον ιδιωτικό τομέα (ΕΕ L 192 της 31.7.2003, σ. 54), καθώς και όπως ορίζεται στην κείμενη νομοθεσία ή στο εθνικό δίκαιο του οικονομικού φορέα,

3) απάτη, κατά την έννοια του άρθρου 1 της σύμβασης σχετικά με την προστασία των οικονομικών συμφερόντων των Ευρωπαϊκών Κοινοτήτων (ΕΕ C 316 της 27.11.1995, σ. 48), η οποία κυρώθηκε με το ν. 2803/2000 (Α' 48),

4) τρομοκρατικά εγκλήματα ή εγκλήματα συνδεδεμένα με τρομοκρατικές δραστηριότητες, όπως ορίζονται, αντιστοίχως, στα άρθρα 1 και 3 της απόφασης-πλαίσιο 2002/475/ΔΕΥ του Συμβουλίου της 13ης Ιουνίου 2002, για την καταπολέμηση της τρομοκρατίας (ΕΕ L 164 της 22.6.2002, σ. 3) ή ηθική αυτουργία ή συνέργεια ή απόπειρα διάπραξης εγκλήματος, όπως ορίζονται στο άρθρο 4 αυτής,

5) νομιμοποίηση εσόδων από παράνομες δραστηριότητες ή χρηματοδότηση της τρομοκρατίας, όπως αυτές ορίζονται στο άρθρο 1 της Οδηγίας 2005/60/ΕΚ του Ευρωπαϊκού Κοινοβουλίου και του Συμβουλίου της 26ης Οκτωβρίου 2005, σχετικά με την πρόληψη της χρησιμοποίησης του χρηματοπιστωτικού συστήματος για τη νομιμοποίηση εσόδων από παράνομες δραστηριότητες και τη χρηματοδότηση της τρομοκρατίας (ΕΕ L 309 της 25.11.2005, σ. 15), η οποία ενσωματώθηκε στην εθνική νομοθεσία με το ν. 3691/2008 (Α' 166),

στ) παιδική εργασία και άλλες μορφές εμπορίας ανθρώπων, όπως ορίζονται στο άρθρο 2 της Οδηγίας

2011/36/ΕΕ του Ευρωπαϊκού Κοινοβουλίου και του Συμβουλίου της 5ης Απριλίου 2011, για την πρόληψη και την καταπολέμηση της εμπορίας ανθρώπων και για την προστασία των θυμάτων της, καθώς και για την αντικατάσταση της απόφασης-πλαίσιο 2002/629/ΔΕΥ του Συμβουλίου (ΕΕ L 101 της 15.4.2011, σ. 1), η οποία ενσωματώθηκε στην εθνική νομοθεσία με το ν. 4198/2013 (Α' 215).

Ημερομηνία: .....201...

Ο – Η Δηλ.

(Υπογραφή)

(1) Υποβάλλεται εκ μέρους του οικονομικού φορέα, σε περίπτωση φυσικού προσώπου, ή σε περίπτωση νομικού προσώπου εκ μέρους του νομίμου εκπροσώπου, όπως αυτός ορίζεται ανά περίπτωση στο άρθρο 79Α του ν. 4412/2016, όπως ισχύει.

(2) Αναγράφεται από τον ενδιαφερόμενο πολίτη ή Αρχή ή η Υπηρεσία του δημόσιου τομέα, που απευθύνεται η αίτηση.

(3) Αναγράφεται ολογράφως.

(4) «Όποιος εν γνώσει του δηλώνει ψευδή γεγονότα ή αρνείται ή αποκρύπτει τα αληθινά με έγγραφη υπεύθυνη δήλωση του άρθρου 8 τιμωρείται με φυλάκιση τουλάχιστον τριών μηνών. Εάν ο υπαίτιος αυτών των πράξεων σκόπευε να προσπορίσει στον εαυτόν του ή σε άλλον περιουσιακό όφελος βλάπτοντας τρίτον ή σκόπευε να βλάψει άλλον, τιμωρείται με κάθειρξη μέχρι 10 ετών.



**ΥΠΕΥΘΥΝΗ ΔΗΛΩΣΗ<sup>(1)</sup>**  
(άρθρο 8 Ν.1599/1986)

Η ακρίβεια των στοιχείων που υποβάλλονται με αυτή τη δήλωση μπορεί να ελεγχθεί με βάση το αρχείο άλλων υπηρεσιών (άρθρο 8 παρ. 4 του Ν. 1599/1986)

ΠΡΟΣ <sup>(2)</sup> :	<b>ΔΗΜΟ</b>						
Ο - Η Όνομα:				Επώνυμο:			
ΑΦΜ:				Δ.Ο.Υ.:			
Όνομα και Επώνυμο Πατέρα:							
Όνομα και Επώνυμο Μητέρας:							
Ημερομηνία γέννησης <sup>(3)</sup> :							
Τόπος Γέννησης:							
Αριθμός Δελτίου Ταυτότητας:				Τηλ:			
Τόπος Κατοικίας:			Οδός:			Αριθ:	TK:
Αρ. Τηλεομοιοτύπου (Fax):				Δ/ση Ηλεκτρονικού Ταχυδρομείου (Email):			

Με ατομική μου ευθύνη και γνωρίζοντας τις κυρώσεις<sup>(4)</sup>, που προβλέπονται από τις διατάξεις της παρ. 6 του άρθρου 22 του Ν. 1599/1986, δηλώνω ότι:

.....  
 δεν έχει επιβληθεί σε βάρος του οικονομικού φορέα με τελεσίδικη και δεσμευτική ισχύ, μέσα σε χρονικό διάστημα δύο (2) ετών πριν από την ημερομηνία λήξης της προθεσμίας υποβολής προσφοράς:  
 α) τρεις (3) πράξεις επιβολής προστίμου από τα αρμόδια ελεγκτικά όργανα του Σώματος Επιθεώρησης Εργασίας για παραβάσεις της εργατικής νομοθεσίας που χαρακτηρίζονται, σύμφωνα με την υπουργική απόφαση 2063/Δ1632/2011 (Β' 266), όπως εκάστοτε ισχύει, ως «υψηλής» ή «πολύ υψηλής» σοβαρότητας, οι οποίες προκύπτουν αθροιστικά από τρεις (3) διενεργηθέντες ελέγχους, ή  
 β) δύο (2) πράξεις επιβολής προστίμου από τα αρμόδια ελεγκτικά όργανα του Σώματος Επιθεώρησης Εργασίας για παραβάσεις της εργατικής νομοθεσίας που αφορούν την αδήλωτη εργασία, οι οποίες προκύπτουν αθροιστικά από δύο (2) διενεργηθέντες ελέγχους.  
 .....  
 .....  
 .....  
 .....  
 .....  
 .....  
 .....

Ημερομηνία<sup>(5)</sup>: .....201...

Ο - Η Δηλ.

(Υπογραφή)

- 
- (1) Υποβάλλεται εκ μέρους του οικονομικού φορέα, σε περίπτωση φυσικού προσώπου, ή σε περίπτωση νομικού προσώπου εκ μέρους του νομίμου εκπροσώπου, όπως αυτός ορίζεται ανά περίπτωση στο άρθρο 79Α του ν. 4412/2016, όπως ισχύει.
  - (2) Αναγράφεται από τον ενδιαφερόμενο πολίτη ή Αρχή ή η Υπηρεσία του δημόσιου τομέα, που απευθύνεται η αίτηση.
  - (3) Αναγράφεται ολογράφως.
  - (4) «Όποιος εν γνώσει του δηλώνει ψευδή γεγονότα ή αρνείται ή αποκρύπτει τα αληθινά με έγγραφη υπεύθυνη δήλωση του άρθρου 8 τιμωρείται με φυλάκιση τουλάχιστον τριών μηνών. Εάν ο υπαίτιος αυτών των πράξεων σκόπευε να προσπορίσει στον εαυτόν του ή σε άλλον περιουσιακό όφελος βλάπτοντας τρίτον ή σκόπευε να βλάψει άλλον, τιμωρείται με κάθειρξη μέχρι 10 ετών.
  - (5) Η ημερομηνία της Υ/Δ πρέπει να είναι μετά την κοινοποίηση της πρόσκλησης για την υποβολή των δικαιολογητικών.